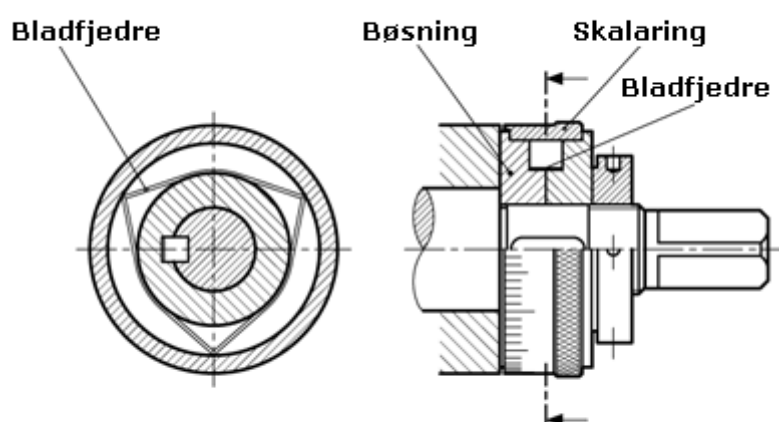


Varenummer: 2026460MCR
Beskrivelse: E+G GN 264
udvendig diameter 60 mm, 50 mm boring

Mål



Boring	= -
Grebdiameter	= 63
Indvendig diameter	= 50
Længde	= 25.7
Udvendig diameter	= 60
Varenummer	= -
Varenummer	= -
Varenummer	= -